

Produkt # \_\_\_\_\_

Modell # \_\_\_\_\_

Namn # \_\_\_\_\_

SIS # \_\_\_\_\_

AIA # \_\_\_\_\_



361244 (DRT4)

Korgvagn. Låg typ. RFR. 4  
diskkorgar 500x500mm.

### Kort specifikation

Pos. \_\_\_\_\_

Korgvagn med fyra hyllplan, för transport och stackning av diskorgar.

### Huvudfunktioner

- Ram i 25 mm rör, helsvetsad.
- L-formade skenor, som går upp i ändarna.
- Designad för transport av 500x500 mm diskorgar.
- Handtaget är en förlängning av den lastbärande ramen.
- 4 svängbara hjul med 125 mm diameter (varav 2 med broms) och stötfångare i plast.

### Konstruktion

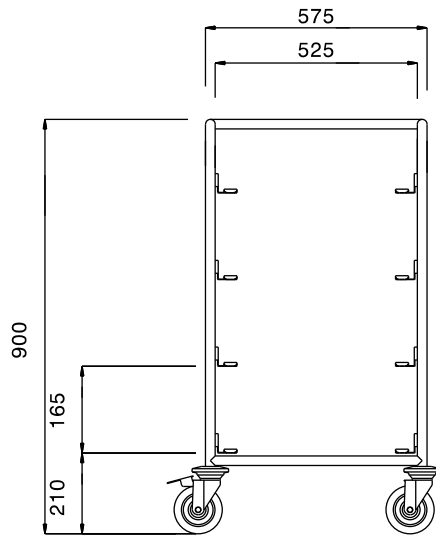
- Helt i rostfritt stål (304 AISI).



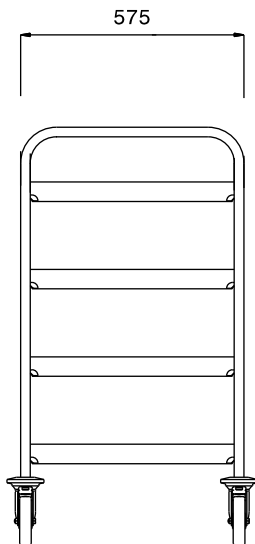
**Electrolux**  
PROFESSIONAL

## Serveringsvagnar Korgvagn, Låg, utan toppskiva

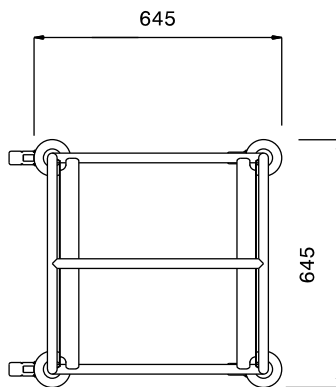
Front



Sida



Topp



### Viktig information

Yttermått, bredd 361244 (DRT4)	645 mm
Yttermått, djup	645 mm
Yttermått, höjd	900 mm
Hjulmaterial:	Galvaniserad
Hjuldiameter:	Ø 125
Nettovikt:	14 kg

Serveringsvagnar  
Korgvagn, Låg, utan toppskiva

Företaget förbehåller sig rätten att göra ändringar i de produkter utan föregående meddelande.

2024.06.08